



# DK20 Series

45 - 60 HP



# DK20 SERIES

## EL TRACTOR MÁS VENDIDO DE SU SEGMENTO

Los tractores de la serie DK20 de Kioti están especialmente diseñados para cumplir una amplia variedad de trabajos. Con una potencia entre 45 y 60 cv, el compacto y duradero tractor tiene un alto rendimiento en el campo y demuestra una conducción cómoda.

**Diseño plataforma abierta**

**Motor Diésel bajo consumo (Fase 5)**

**Pedal Dual HST (mod. HST)**

**Potente y robusto**

**Fiabilidad Kioti**

**TDF Crucero**





### Realmente compacto

Perfectamente diseñado para ser usado en el cultivo de frutales o viñedos sin sufrir daños en la cosecha. Existe la opción de tener el arco de seguridad delantero abatible (narrow). Con un tamaño compacto facilita el trabajo y el giro en terrenos estrechos.



### Asas en guardabarros (modelo ROPS)

Facilita la subida y bajada del tractor con estas asas en cada uno de los lados.



### Amplio despeje al suelo

La distancia mínima al suelo ayuda a una conducción suave en terreno rocoso o desigual.

### Dirección asistida

La dirección asistida reduce considerablemente el esfuerzo necesario para girar frecuentemente en ángulos complicados.

### Asiento con suspensión

El asiento con suspensión, ergonómico y ajustable, permite al operador trabajar cómodamente independientemente del trabajo que realice.

### Palanca joystick (Cabina)

Ergonómicamente diseñada para la pala cargadora, viene de serie en el tractor DK6010 con cabina.

### HST Link (HST)

Cuando está activada la opción HST link, el pedal y las rpm del motor están sincronizadas. Esto reduce el consumo de combustible y ayuda al trabajo de otros como el de la pala cargadora.

### Pedal Dual HST (HST)

El sistema de dos pedales para el HST con un suave accionamiento permite facilitar la marcha hacia delante y hacia detrás y controlar la velocidad.



# COMPACTO Y POTENTE

## DK20 SERIES



### Avanzado sistema de aire acondicionado

El mejorado sistema de aire acondicionado y calefacción ha sido mejorado para asegurarse que el operador pueda tener la temperatura perfecta, independientemente de la época del año que sea.



### Cuadro de instrumentos iluminado

El cuadro de instrumentos iluminado asegura una gran visibilidad tanto trabajando a plena luz del día, como de noche.



### Caja de herramientas

La espaciosa caja de herramientas situada detrás del asiento, permite guardar útiles o herramientas así como tener un fácil acceso a las mismas.



### Bloqueo del diferencial

El bloqueo del diferencial mecánico que viene de serie en este tractor tiene un muy fácil acceso, así como proporciona mejor tracción en terrenos arenosos o fangosos.



### Salidas hidráulicas traseras

La serie DK10 cuenta con 2 distribuidores (4 salidas) de serie, los cuales permiten elegir al operador que implemento quiere usar en cada momento.



### TDF Crucero

El modo Cruise PTO le brinda un rendimiento seguro para cualquier tarea con aperos de TDF.



### Potente transmisión HST (modelo HST)

La eficiente transmisión HST asegura una gran productividad. Los tres grupos (H/M/L) con pedal dual HST ayudan a realizar el trabajo correctamente.



### Motor ecológico Diésel (Fase 5)

El nuevo motor Common Rail Diesel Engine (CRDI) cuenta con una gran eficiencia en el motor reduciendo los niveles de ruido. Este motor ecológico que cumple las regulaciones de emisiones de Fase 5 de la UE ofrece una tranquila, pero a la vez potente y suave conducción.



### TDF Independiente + TDF Auto

La TDF de conexión independiente se conecta fácilmente con el simple giro de un botón. Un bloqueo de seguridad evita que el motor arranque si el interruptor de la TDF está conectado. Todos los modelos vienen de serie con una opción de toma de fuerza manual o automática seleccionable. Cuando la Auto TDF está activada, se desconectará automáticamente cuando se levante el elevador, eliminando la exposición a los implementos en ejecución.



# KIOTI DK20 SERIES

## ESPECIFICACIONES

MODELO		DK4520N	DK5020N	DK6020N
<b>MOTOR</b>				
Modelo		3HT-TM5B	3HT-TM5B	3HT-TM5B
Tipo		En línea, vertical, refrigerado por agua, 4 tiempos, diésel		
Potencia	CV	44.9	50.3	59.7
Cilindrada	cc	1,826		
RPM	rpm	2,600		
Capacidad depósito combustible	ℓ	45	45	45
<b>TRANSMISIÓN</b>				
Transmisión		Mecánica		
Velocidades		16+16		
Inversor		Inversor sincronizado		
Frenos		De disco en baño de aceite		
Bloqueo del diferencial		Trasero		
<b>HYDRAULIC SYSTEM</b>				
Control de elevación		Posición, esfuerzo y mixto		
Caudal bomba principal	ℓ /min	36.4		
Caudal bomba dirección	ℓ /min	26		
Caudal total bombas	ℓ /min	62.4		
Tipo enganche tripuntal		Categoría I		
Capacidad máxima de elevación	kg.f	1,717		
Núm de tomas hidráulicas traseras		4		
<b>NEUMÁTICOS</b>				
Delanteros		8-16 o 260/70R16 o 280/70R18		
Traseros		12.4-24 o 360/70R24 o 360/70R28		
<b>VELOCIDADES</b>				
Hacia delante	km/h	0.34 - 32.8		
Hacia detrás	km/h	0.33 - 32.0		
<b>DIMENSIONES</b>				
Longitud total (incluye barra 3 puntos)	mm	3,288	3,288	3,288
Anchura total (pisada mínima)	mm	1,486	1,596 / Narrow: 1,486	
Altura total con ROPS	mm	2,233	2,430 / Narrow: 2,233	2,430 / Narrow: 2,233
Altura total con Cabina	mm	-	-	-
Distancia entre ejes	mm	1,810		
Despeje al suelo	mm	386		
Pisada	Delantera	mm	1,162	
	Trasera	mm	1,141	
Radio de giro con frenos	mm	3,420	2,640 / Narrow: 3,420	2,640 / Narrow: 3,420
Peso	kg.f	1,610	1,610	1,610

\* NOTA : Las especificaciones pueden estar sujetas a cambios con el propósito de mejoras sin previo aviso.

## EQUIPAMIENTO OPCIONAL

- Luz de trabajo delanteras/traseras (std en Cabina)
- Toma de corriente
- Contrapesas delanteras
- Contrapesas traseras (solo ruedas AG)
- Marco techo (solo ROPS trasero)
- Kit TDF 1.000 rpm
- Radio CD Bluetooth
- Guardabarros delanteros
- Pala cargadora KL5520N/KL5521

## ESPECIFICACIONES HST

MODELO		DK4520H/CH	DK5020H/CH	DK6020H/CH
<b>MOTOR</b>				
Modelo		3HT-TH5C		
Tipo		En línea, vertical, refrigerado por agua, 4 tiempos, diésel		
Potencia	CV	44.9	50.3	59.7
Cilindrada	cc	1,826		
RPM	rpm	2,600		
Capacidad depósito combustible	ℓ	48		
<b>TRANSMISIÓN</b>				
Transmisión		HST		
Velocidades		Infinitas		
Inversor		HST		
Frenos		De disco en baño de aceite		
Bloqueo del diferencial		Trasero		
<b>SISTEMA HIDRÁULICO</b>				
Control de elevación		Posición y control		
Caudal bomba principal	ℓ /min	36.4		
Caudal bomba dirección	ℓ /min	26		
Caudal total bombas	ℓ /min	62.4		
Tipo enganche tripuntal		Categoría I		
Capacidad máxima de elevación	kg.f	1,717		
Núm de tomas hidráulicas traseras		1,467		
<b>NEUMÁTICOS</b>				
Delanteros		8-16 o 260/70R16 o 280/70R18		
Traseros		12.4-24 o 360/70R24 o 360/70R28		
<b>VELOCIDADES</b>				
Hacia delante	km/h	0 - 29.7		
Hacia detrás	km/h	0 - 20.8		
<b>DIMENSIONES</b>				
Longitud total (incluye barra 3 puntos)	mm	3,310		
Anchura total (pisada mínima)	mm	1,596		
Altura total con ROPS	mm	2,233		
Altura total con Cabina	mm	2,363		
Distancia entre ejes	mm	1,810		
Despeje al suelo	mm	368		
Pisada	Delantera	mm	1,254	
	Trasera	mm	1,251	
Radio de giro con frenos	mm	2,610		
Peso con ROPS / Cabina	kg.f	1,598		

\* NOTA : Las especificaciones pueden estar sujetas a cambios con el propósito de mejoras sin previo aviso.

### EQUIPAMIENTO OPCIONAL

- Luz de trabajo delanteras/traseras (std en Cabina)
- Toma de corriente
- Contrapesas delanteras
- Contrapesas traseras (solo ruedas AG)
- Marco techo (solo ROPS trasero)
- Kit TDF 1.000 rpm
- Radio CD Bluetooth
- Guardabarros delanteros
- Pala cargadora KL5520N/KL5521



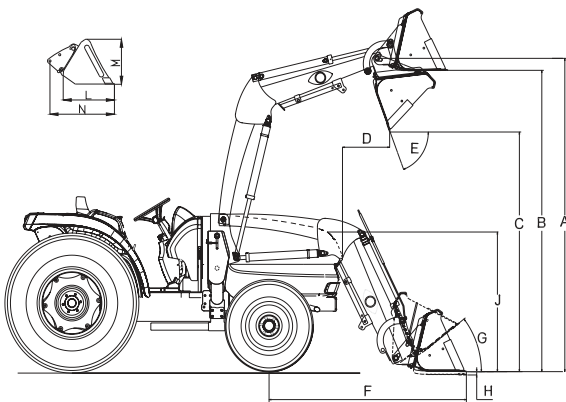
## Pala cargadora

La pala cargadora original KL5520/N y KL5521 está específicamente diseñada para los tractores de las serie DK20 de Kioti, proporcionando un rendimiento eficiente con un joystick con distribuidor en cruz. La pala KIOTI, con soportes de estacionamiento, está diseñada para ser acoplada y desacoplada de forma rápida y sencilla. Las palas de la serie DK20 usan el sistema hidráulico del tractor, cuentan con un joystick de una sola palanca con posición flotante y vienen con indicador de nivel de cazo.

## Especificaciones

MODEL	KL5520/N (ROPS) / KL5521 (CABINA)
A	Máxima altura elevación 107.7 in. (2,735 mm)
B	Altura libre con cazo horizontal 96.3 in. (2,446 mm)
C	Altura con cazo volteado 78.8 in. (2,001 mm)
D	Alcance a altura máxima (45°) 22.7 in. (576 mm)
E	Ángulo máximo de volteo 46°
F	Alcance con enganche en el suelo 71.1 in. (1806 mm)
G	Ángulo de recogida 41°
H	Profundidad de excavación 8.6 in. (218 mm)
J	Altura en posición de carga 54 in. (1371 mm)
L	Profundidad del cazo desde punto interno 18.5 in. (470 mm)
M	Altura del cazo 22 in. (560 mm)
N	Longitud del cazo 26 in. (660 mm)
Capacidad de elevación a carga completa 1,207 kgf / 2,660 lbs	
Fuerza de arranque 1,769 kgf / 3,900 lbs	
Peso del cazo 138 kg	
Peso aproximado de la pala con cazo 526 Kg / 1,160 lbs	
Capacidad del cazo 4.39 m³	
Joystick pala cargadora KL5520: Opcional / KL5521 De serie	
Modelos compatibles KL5520: ROPS / KL5521 Cab	

\* NOTA : Las especificaciones pueden estar sujetas a cambios con el propósito de mejoras sin previo aviso.



### Catron Internacional S.A

Av. Ausiàs March, 222

46026 València

Tel: 96 339 03 10

email: info@catron.es

web: www.catron.es | www.kioti.es

Sello de concesionario  
autorizado